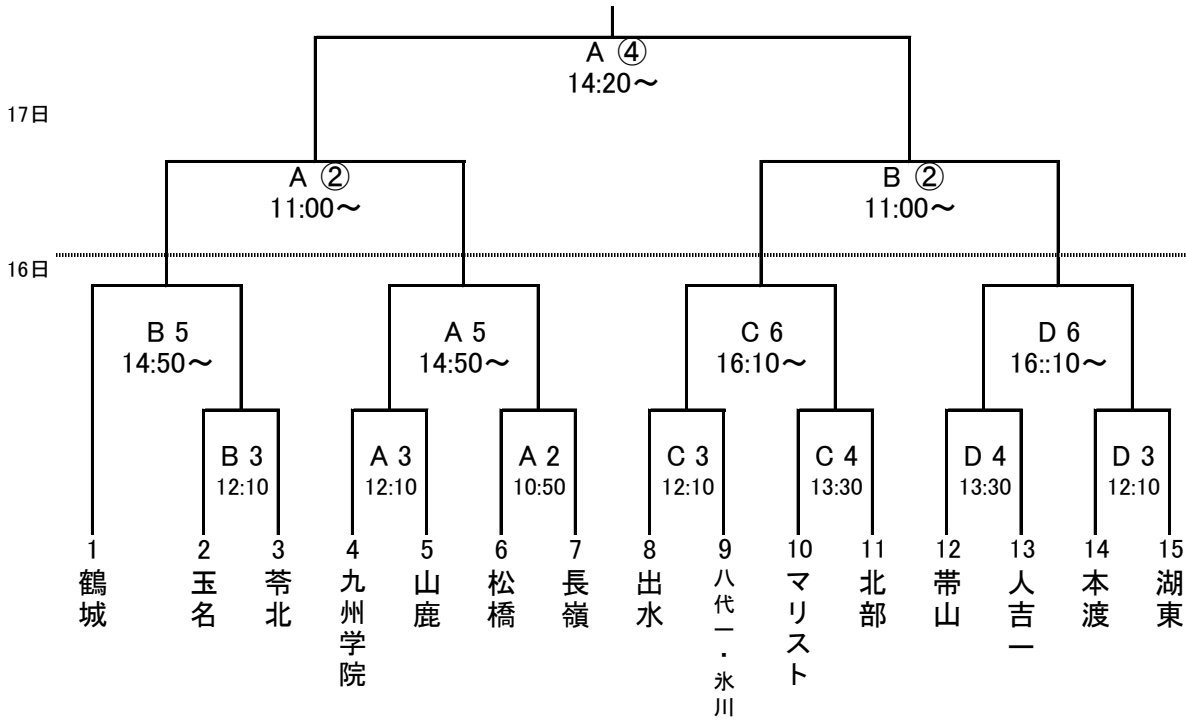


# 令和4年度 熊本県中学校総合体育大会 ハンドボール競技 組み合わせ

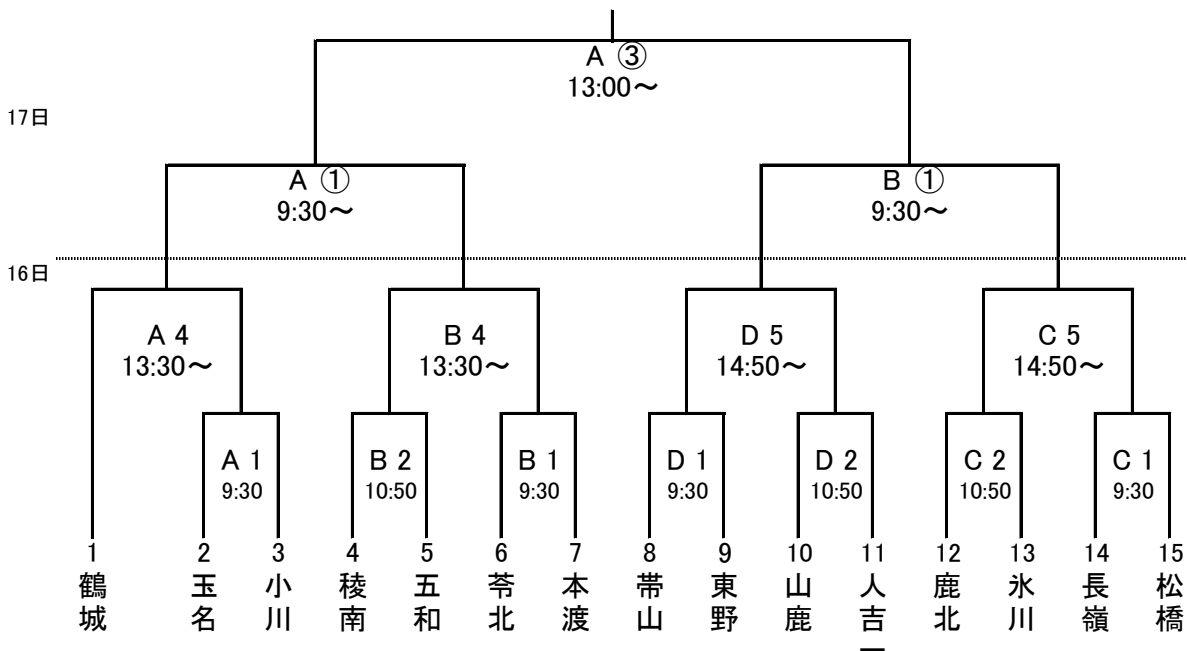
開始式：各会場にて9：15～

Aコート：大矢野総合体育館  
 Bコート：松島総合センターアロマ  
 Cコート：天草市民センター  
 Dコート：本渡中学校体育館

## 【男子の部】



## 【女子の部】



※男女同一監督への配慮のため、会場が変更になることがあります。