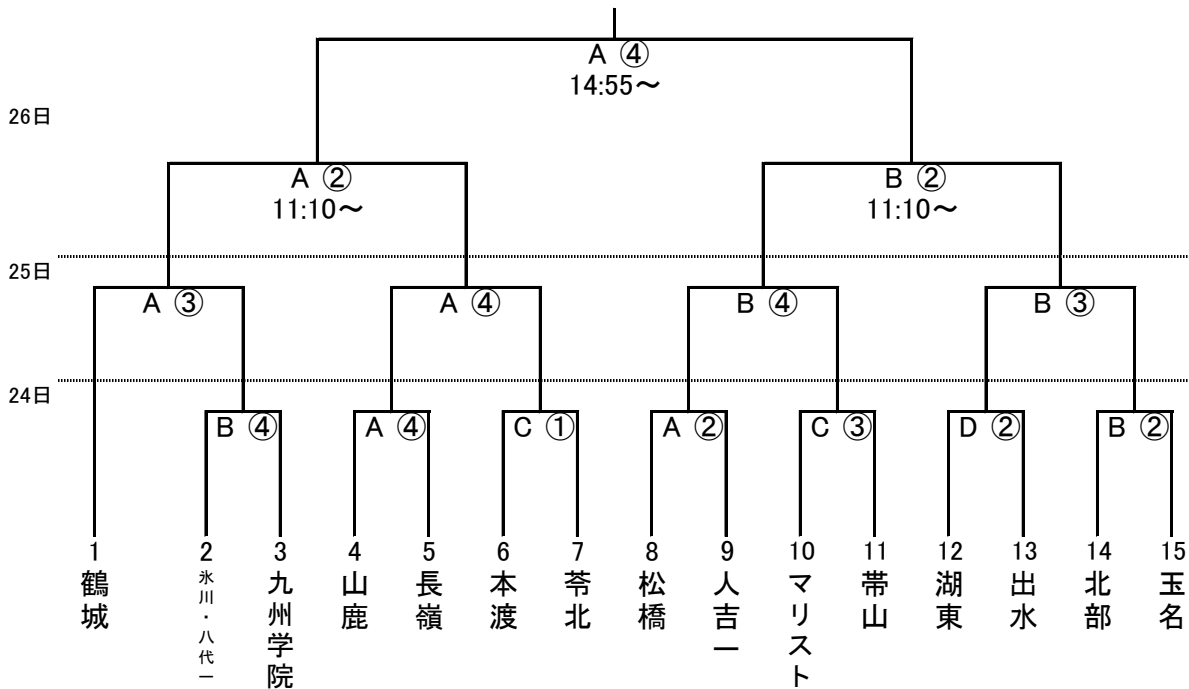


令和3年度 熊本県中学校総合体育大会 ハンドボール競技 組み合わせ

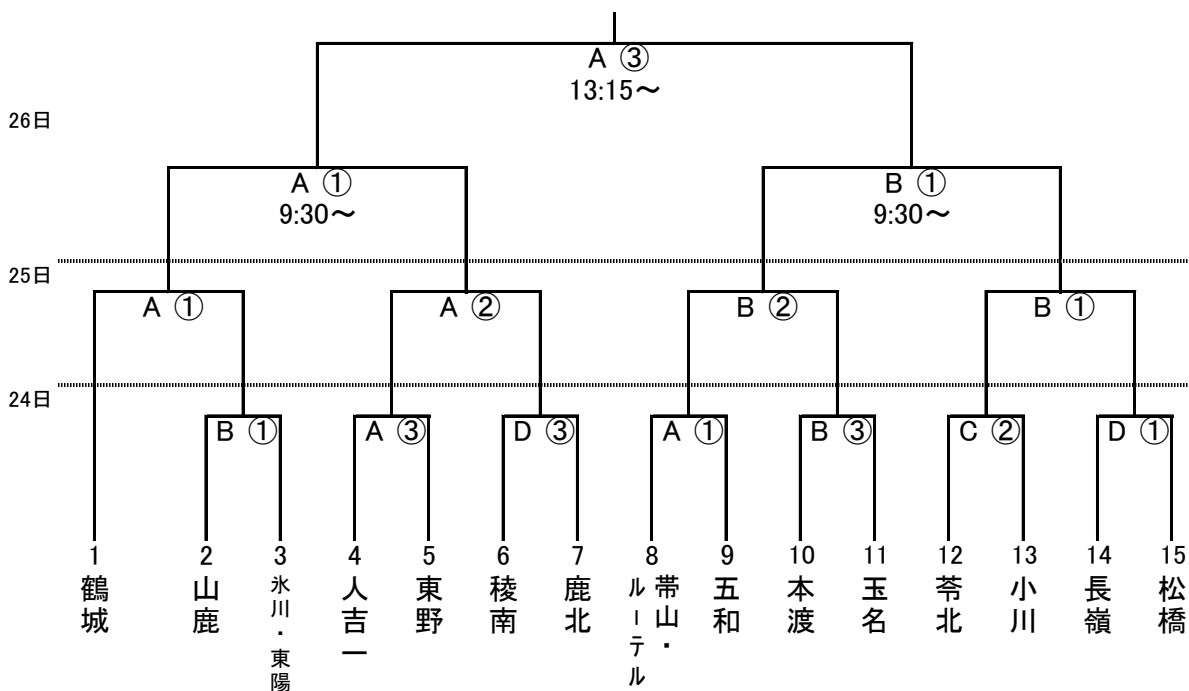
開始式：各会場にて9：15～

Aコート：松島総合センター  
 Bコート：大矢野総合体育館  
 Cコート：本渡中学校体育館  
 Dコート：稜南中学校体育館

【男子の部】



【女子の部】



※男女同一監督への配慮のため、会場が変更になることがあります。