

熊本県中体連 バドミントン競技

- 1 競技 バドミントン
- 2 期 日 令和元年7月24日(水) 団体戦決勝、個人戦1回戦まで
25日(木) 個人戦決勝まで
- 3 会 場 八代トヨオカ地建アリーナ(八代市総合体育館)
〒866-0841熊本県八代市緑町11-1 電話: 0965-35-0150
開館 午前8時(両日とも)
- 4 会場長 中島 綱紀(八代二中校長)
- 5 総務委員長 星田 章広(八代一中)
- 6 競技委員長 日野本 充(東陽中・県専門部長)
- 競技副委員長 岡村 猛嗣(日吉中)
- 7 総務副委員長 山口 貴之(坂本中・開催地専門部長)
- 8 審判長 本田 隆敏(出水中)
- 副審判長 金子 朝昭(荒尾三中)
- 9 審判員 熊本県バドミントン協会中学部
八代市立第一中学校バドミントン部
八代市立第二中学校バドミントン部
八代市立坂本中学校バドミントン部
八代市立東陽中学校バドミントン部
- 10 補助員 八代地区の中学校
- 11 会場主任 山口 貴之(坂本中)
- 12 救 護 (24日)前田 公子(八代三中)松野美津子(鏡中)
(25日)浦底 法恵(八代一中)丸尾 秀子(八代二中)

タイムテーブル

7月24日(水)

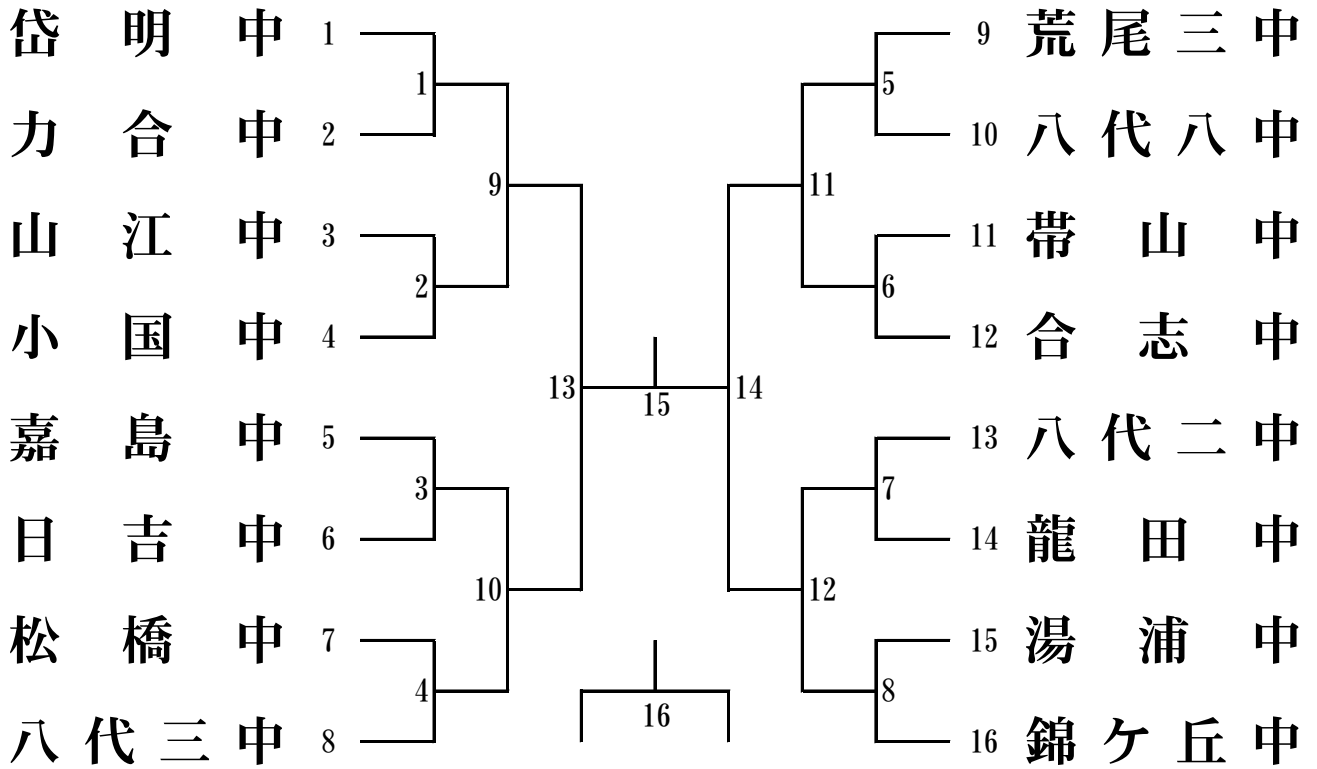
時間/コート	1	2	3	4	5	6	7	8	9	10
9:00	開 始 式									
9:30	BT1	BT2	BT3	BT4		BT5	BT6	BT7	BT8	
10:30	GT1	GT2	GT3	GT4		GT5	GT6	GT7	GT8	
11:30	BT9	BT10	BT11	BT12		GT9	GT10	GT11	GT12	
12:30	BT13	BT13	BT14	BT14		GT13	GT13	GT14	GT14	
13:30	BT15	BT15	BT16	BT16		GT15	GT15	GT16	GT16	
14:30	BD1	BD2	BD3	BD4	BD5	BD6	GD1	GD2	GD3	GD4
15:00	GD5	GD6	GD7	BS1	BS2	BS3	BS4	BS5	BS6	GS1
15:30	GS2	GS3	GS4	GS5	GS6					

7月24日(木)

時間/コート	1	2	3	4	5	6	7	8	9	10
9:00	BD7	BD8	BD9	BD10	BD11	BD12	BD13	BD14	GD8	GD9
9:30	GD10	GD11	GD12	GD13	GD14	GD15	BS7	BS8	BS9	BS10
10:00	BS11	BS12	BS13	BS14	GS7	GS8	GS9	GS10	GS11	GS12
10:30	GS13	GS14	BD15	BD16	BD17	BD18	GD16	GD17	GD18	GD19
11:00	BS15	BS16	BS17	BS18		GS15	GS16	GS17	GS18	
11:30		BD19		BD20			GD20		GD21	
12:00		BS19		BS20			GS19		GS20	
12:30		BD21		BD22			GD22		GD23	
13:00		BS21		BS22			GS21		GS22	
13:30										
14:30	表彰式・九州全国大会打ち合わせ									



男子団体



女子団体

